

ecostore
1 staklena vrata digitalni hladnjak, 670lt
(+2/+10), AISI 304, odvojena rashladna
jedinica

STAVKA #: _____

MODEL #: _____

NAZIV #: _____

SIS #: _____

AIA #: _____



725344 (REX71GRR)

Hladnjak s 1 staklenim
vratima 670 l, +2/+10°C,
digitalni, AISI 304 - Odv.
jedinica

Kratke specifikacije

Br. stavke:

Hladnjak s punim staklenim vratima s unutarnjom i vanjskom konstrukcijom od nehrđajućeg čelika 304 AISI; stražnja vanjska ploča od galvaniziranog čelika i donja ploča od antikoroziivnog materijala. Digitalna kontrola s prikazom i postavkom temperature u komori i ručnim aktiviranjem ciklusa odmrzavanja. Digitalne kontrole u potpunosti su u skladu s HACCP-om i dolaze uz vizualne alarme. Optimizirani prisilni protok zraka odostraga prema naprijed osigurava ravnomjernu raspodjelu temperature i brzo hlađenje u svim uvjetima. Opremljen ciklopentanskom izolacijskom pjenom debljine 75 mm. Vrata imaju bravu i mikroprekidač za isključivanje ventilatora kada se otvore vrata. Skrivenim se isparivačem osiguravaju veći kapacitet pohrane i rjeđi problemi s korozijom. Odvojena rashladna jedinica; rad uz ventilaciju; unutarnje pozadinsko osvjetljenje; automatsko odmrzavanje i isparavanje vode odmrzavanja. Radna temperatura: -2/+10 °C. Za temperature okružja do 40 °C. Ugrađeni priključak RS485 kako bi se omogućilo povezivanje s odvojenim računalom i integriranim sustavima za HACCP.

Glavne značajke

- Veliki prostor pohrane prikladan za 2/1 GN rešetke ili police na protunagibnim vodilicama.
- Komora s do 75mm debelom izolacijom od ciklopentana za najbolji učinak izolacije sa 100% zaštitom okoliša (toplinska provodljivost: 0,020 W/m²K).
- Optimirani prisilni protok zraka od straga prema naprijed omogućuje jednoliku raspodjelu temperature i brzo hlađenje u svim uvjetima.
- Skriveni isparivač garantira veći kapacitet pohrane i manje problema s korozijom.
- Automatsko odmrzavanje
- Unutarnja struktura s brojnim pozicijama za punjenje ima mogućnost smještanja rešetki, osiguravajući tako visok neto kapacitet i veći prostor pohrane.
- 60mm debela izolacija prekriva isparivač i može se jednostavno ukloniti jednim potezom.
- Rilsanom obložene (plastificirane) rešetke za poboljšanu zaštitu.
- Connectivity- dostupnost uređaja u stvarnom vremenu uz udaljenu vezu i nadzor podataka (potrebna dodatna oprema)
- Puna vrata- desna šarka.
- Opremljena sa jednofaznim električnim kabelom i šuko utičnicom za jednostavnu i brzu instalaciju.
- Integrirani port RS485 za jednostavno spajanje na udaljeni kompjuter i integrirani HACCP sustav.
- Jednostavan servis zahvaljujući intuitivnom kontrolnom panelu sa pristupom na daljinu putem app.a.
- Veliki digitalni displej s prikazom i postavkama temperature komore, ručna aktivacija ciklusa odmrzavanja i ciklusa turbo hlađenja (za brzo hlađenje toplih komada).
- [NOT TRANSLATED]

Konstrukcija

- Vrata na zaključavanje.
- Izrađeno od AISI 304 nehrđajućeg čelika najveće kvalitete.
- Zaobljeni unutarnji kutevi, jednostavno uklonjive vodilice i rešetke omogućuju jednostavno čišćenje i visoke higijenske standarde.
- Jednostavan pristup glavnim komponentama za održavanje.
- Vodilice i nosači od nehrđajućeg čelika lako se rastavljaju.
- Antikorozijsko dno za izbjegavanje bilo kakvih oštećenja koja uzrokuju agresivni deteđenti za čišćenje podova.
- Vrata se sama zatvaraju i mogu se u potpunosti otvoriti do 180°.
- Montirano na prilagodljivim nogicama od nehrđajućeg čelika, opcionalno s kotačima.

Održivost

- Automatsko isparavanje odmrznute vode vrućim plinom na vrhu za uštedu energije.



ODOBRENJE:

- Prekidač na vratima zaustavlja ventilator kada su vrata otvorena kako bi se zaustavio izlaz hladnog zraka iz komore, te pridonosi uštedi energije.
- Uklonjiva magnetna balon brtva s trostrukom komorom poboljšava izolaciju, olakšava čišćenje i smanjuje potrošnju energije.
- Kondenzator bez čišćenja: struktura žičanog okvira kondenzatora sprječava nakupljanje prašine i masnoće, te tako omogućuje izbjegavanje periodičkih operacija čišćenja i smanjenje potrošnje energije.

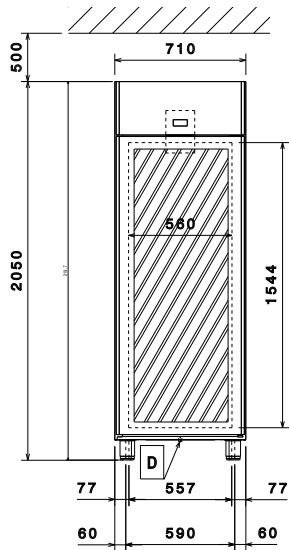
Uključena dodatna oprema

- 3 x 2/1 GN siva rilsan rešetka sa 2 vodilice PNC 881020

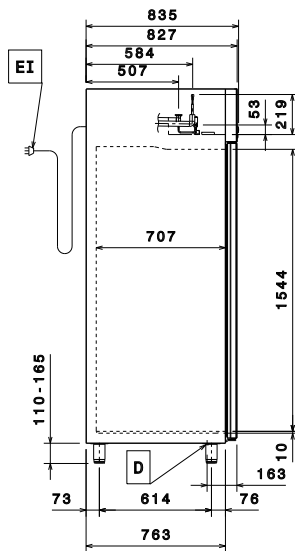
Opcijska dodatna oprema

- Odvojeni agregat za hladnjake i hladene stolove, -2+10°C, R134a PNC 880231
- 2 vodilice od nehrđajućeg čelika za hladene ormare (Marine) PNC 880242
- Set od 8 GN1/1 PVC posuda za ribu PNC 880243
- Razmaknica za 670lt i 1430lt hladnjake PNC 880248
- Pedala za otvaranje hladnjaka PNC 880324
- Plastična posuda GN 1/1 s lažnim dnom PNC 880705
- Set od 10 pari vodilica i 4 nosača polica za slastičarske posude (400x600 mm) PNC 881003
- 2/1 GN siva rilsan rešetka PNC 881004
- 2/1 GN AISI 304 rešetka - nehrđajući čelik PNC 881016
- 2/1 GN AISI 304 rešetka - nehrđajući čelik sa 2 vodilice PNC 881018
- Vodilica za meso, 670 lt i 1430l hladnjaci, uz 4 kuke PNC 881019
- 2/1 GN siva rilsan rešetka sa 2 vodilice PNC 881020
- Set od 2 vodilice u nehrđajućem čeliku za 670/1430lt hladnjake i zamrzivače PNC 881021
- 2/1 GN PVC posuda sa poklopcem i 2 vodilice PNC 881039
- Perforirana polica GN 2/1 PNC 881042
- Rilsan košara od čelične žice GN 1/1 - visina 150 mm PNC 881043
- 2/1 GN siva rilsan košara + 2 vodilice, v=150mm PNC 881047
- Kit za zaštitu staklenih vrata ecostore PNC 881163

Prednja/e

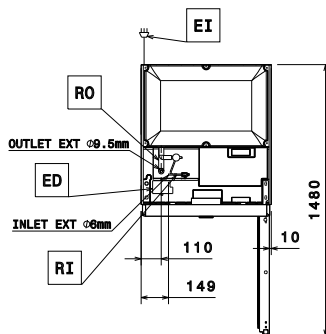


Bočna/o



EI = Električni priključak
RI = Ulaz rashladnog sredstva
RO = Izlaz rashladnog sredstva

Gornja/e



Električki

Napon napajanja:
725344 (REX71GR) 220-240 V/1 ph/50/60 Hz
Spojeno opterećenje: 0.12 kW

Ključne informacije:

Bruto kapacitet: 670 lt
Neto kapacitet: 503 lt
Šarke vrata: Desna strana
Vanjske dimenzije, širina: 710 mm
Vanjske dimenzije, dubina: 835 mm
Vanjske dimenzije, dubina s otvorenim vratima: 1480 mm
Vanjske dimenzije, visina: 2050 mm
Broj i vrsta vrata: 1 staklena
Broj i vrsta rešetaka (uključeno): 3 - GN 2/1
Vrsta vanjskog materijala: Nehrđajući čelik AISI 304-Din 1.4301
Vrsta unutrašnjeg materijala: Nehrđajući čelik AISI 304-Din 1.4301
Materijal unutrašnjih ploča: Nehrđajući čelik AISI 304-Din 1.4301
Broj položaja & razmak: 44; 30 mm

Podaci hlađenja:

Vrsta upravljanja: Digitalno
Snaga hlađenja pri temperaturi isparavanja: -10 °C
Radna temperatura, min: 2 °C
Radna temperatura, maks: 10 °C
Vrsta rashladnog sredstva: R134a;R513A;R426A
Način rada: Ventilirani
Preporučena snaga hlađenja*: 320 W
Stanje pri temperaturi isparavanja: -10 °C
Stanje pri temperaturi kondenzacije: 55 °C
Stanje pri okolnoj temperaturi: 32 °C
Spojne cijevi (udaljene) - izlaz: 9.5 mm
Spojne cijevi (udaljene) - ulaz: 6 mm

[NOT TRANSLATED]

ISO Standards: ISO 9001; ISO 14001; ISO 45001; ISO 50001

Održivost

Snaga hlađenja: 0 W
Težina rashladnog sredstva: 0 g